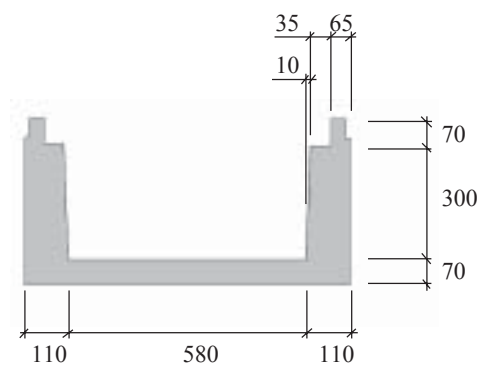


# Gjødselrenne Kulvert

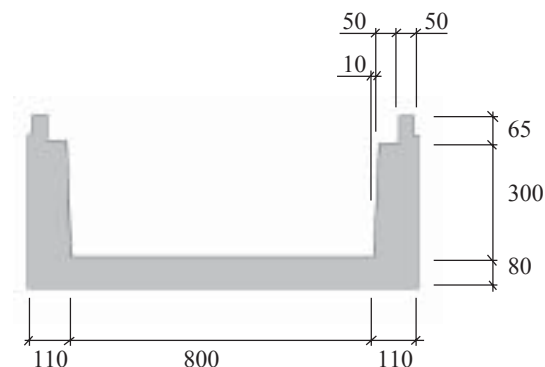
8:15



## Gjødselrenne

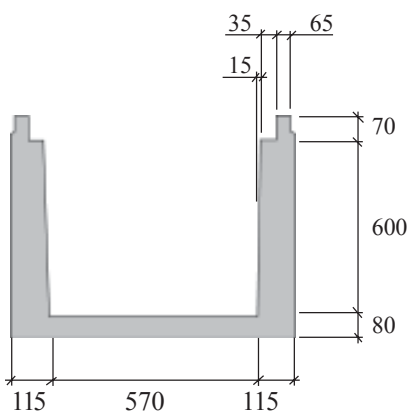


Lengde: 1000 og 3000 mm  
Vekt: 300 kg/m



Lengde: 1000 og 3000 mm  
Vekt: 365 kg/m

## Kulvert



Lengde: 1500 og 3000 mm  
Vekt: 500 kg/m

### Beskrivelse

Gjødselrenner av armert betong er utført ifølge svensk standard.

Med en prefabriert urinrenne gjøres det mulig å montere raskt samtidig som man beholder en renne av høy kvalitet med slette flater som letter avrenning og rengjøring.

Det er istøpte skruefester M16 for løft. Løftedetaljer følger med leveransen og returneres fritt til BorgenBygg.

### Montering

Underlaget for arbeidsplaten er ca 15 cm bærelag som pakkes godt med jordstamp.

Alternativt kan trykkimpregnerte planker legges ut i bærelaget og rettes godt.

Betongelementene monteres horisontalt og skjøtene forsegles med betonglim (limforbruk ca. 0,2- 0,3 kg/fuge).

Rennenes overkant er også overkant på gulv, og man slipper forskaling ved støping.

### Kvalitetskontroll

Abetong er kvalitets- og miljøcertifisert iht ISO 9001 og 14001.

Abetongs fabrikker er tilsluttet Betong och Ballast Certifiering AB (BBC) og

 - godkjente.