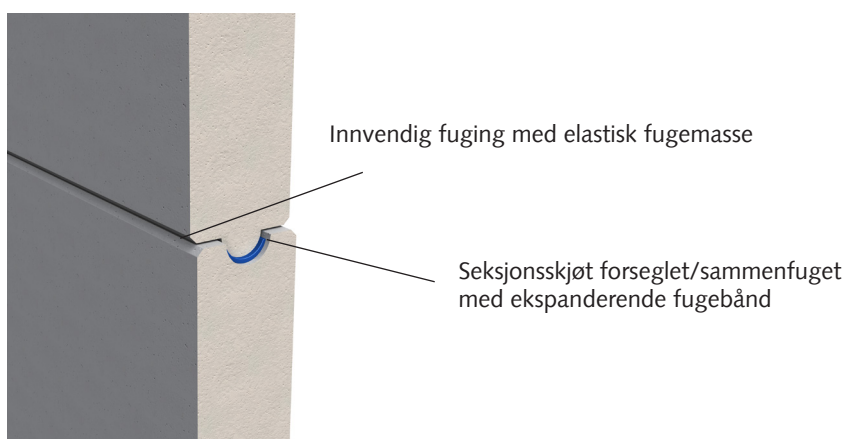
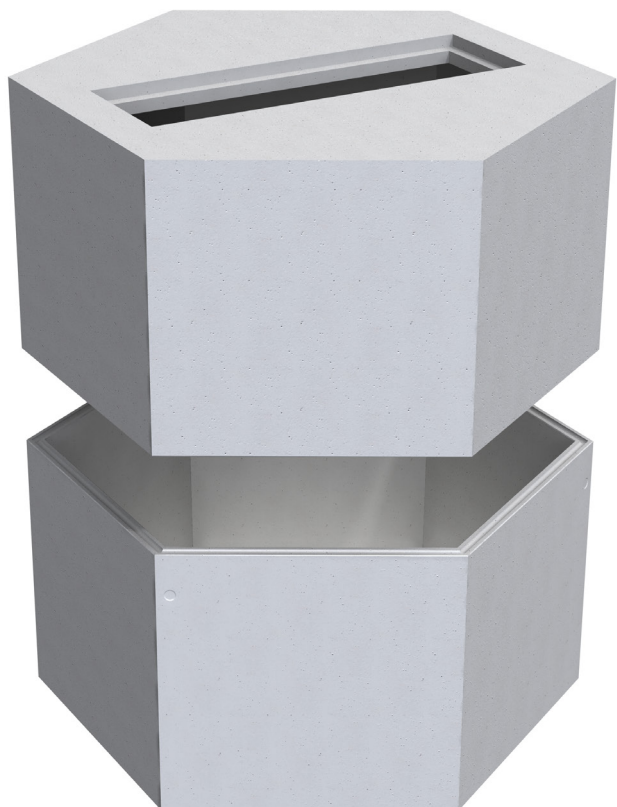
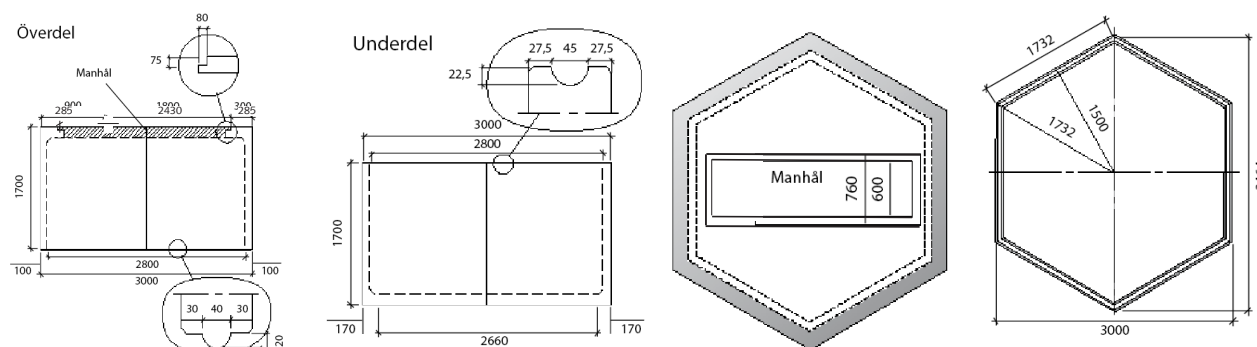


Pumpekum

Volum 20 m³

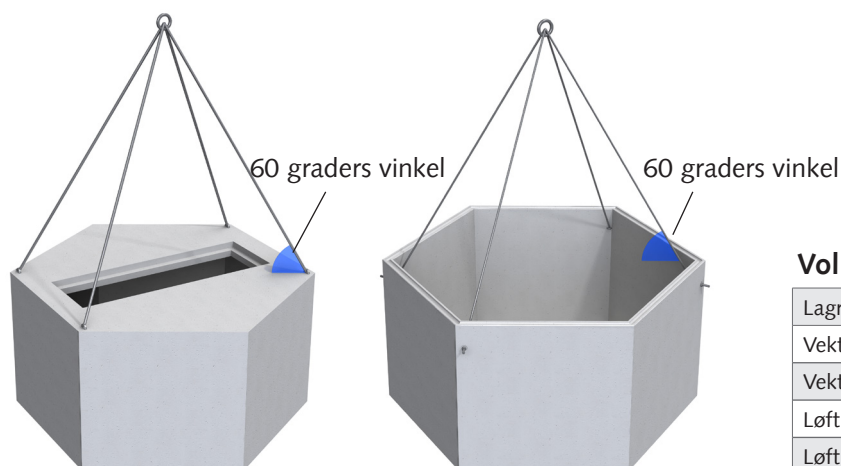


Anvisninger



Montering

Ved løft og montering av pumpekummen skal riktig løfteutstyr brukes. Bunndelen skal monteres og løftes med spesialredskap som monteres i forboret hull i beholderveggen. Hullet tettes siden med tilpassede plastplugger. Overdelen monteres med løfteutstyr for kuleankere. Det er viktig at man er nøye ved montering og at overdelen settes på rett plass i falsen. Ved løft med kjetting eller wire kan ikke løftevinkelen vær mindre enn 60 grader, se skisse nedenfor.



Volum och vekt

Lagringsvolum:	20 m ³
Vekt overdel:	7 tonn
Vekt underdel:	7,4 tonn
Løft overdel:	4 st kulankare
Løft underdel:	4 st spesialløft

Dimensjonerende last

Kummen er dimensjonert for nyttelast på 20 kN/m² alternativt 80kN akseltrykk.

Grunnarbeidet

Grunnarbeidet skal skje på fast mark. Sjaktbunn utføres av knuste masser, singel eller liknende materialer og avrettes med ca 10 cm av 0–20 mm masser. Overflaten skal være godt komprimert og avrettet med avik på maks +/-1 cm. Utgravningsskråningen utføres så flat at risiko for ras ikke foreligger. Under byggetiden må sjaktbunnen være fri for vann. Ved montering av pumpekum under grunnvannsnivå kontakt BorgenBygg.

Tilbakefylling

Nærmest beholderen (minst 30 cm) tilbakefylles med godt drenertende og ikke teleut-satt material. Tilbakefyllingsmaterialet kan ikke inneholde større steiner enn 100mm.