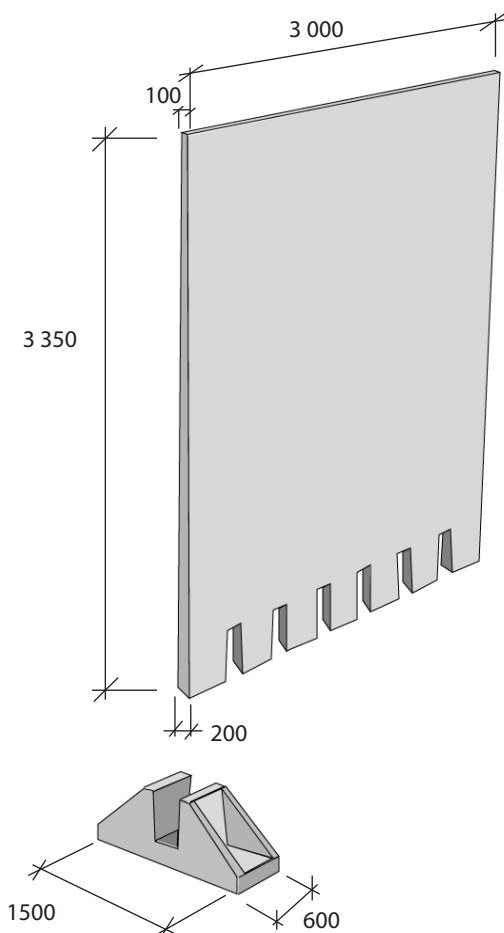
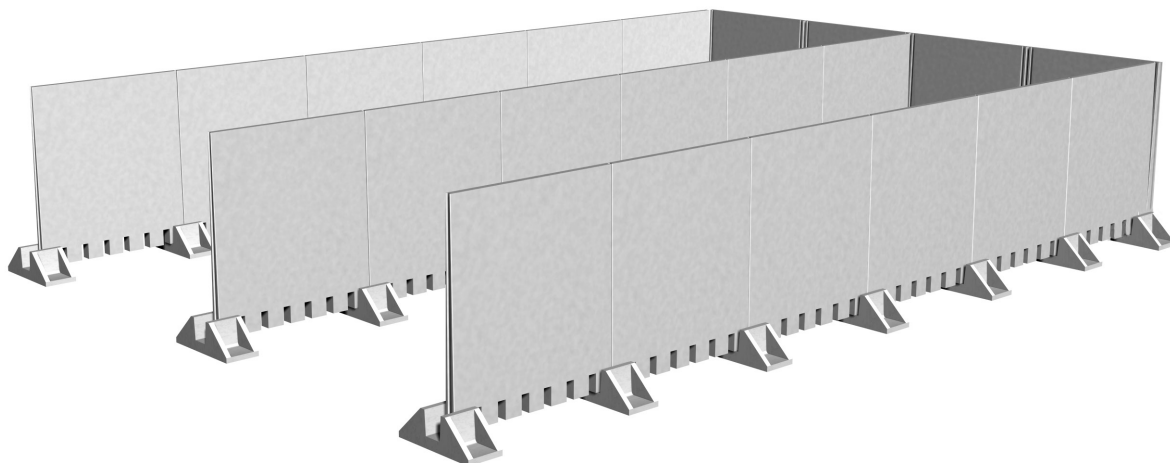


# Plansilo

Effektiv lagringshøyde 3 m.  
For pakkemaskin maks 20 tonn



Plansiloen er dimensjonert for maks 20 tonns pakkemaskin.

LLC-Long Life Concrete:

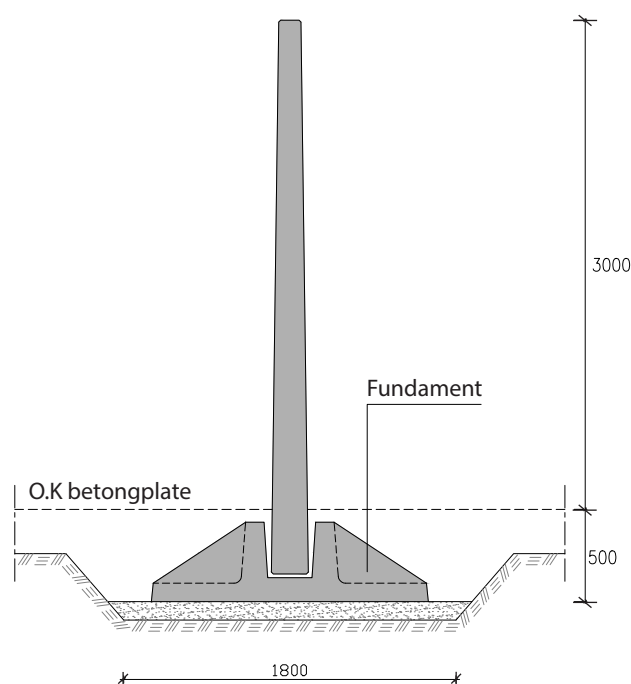
Plansiloelementene er produsert med Spesialbetong. Elementene trenger dermed ingen overflatebehandling før bruk.

Bunnplate bør overflatebehandles før bruk.

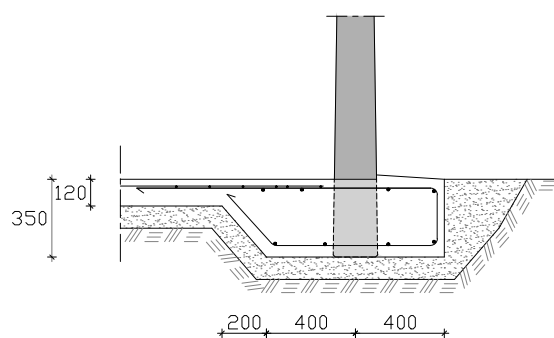
Plansiloen er forberedt for gjerde og kan også forberedes for utbygning.

Plansiloen følger svensk standard: SS 961010:2014, fast 20140213, utgave 2.

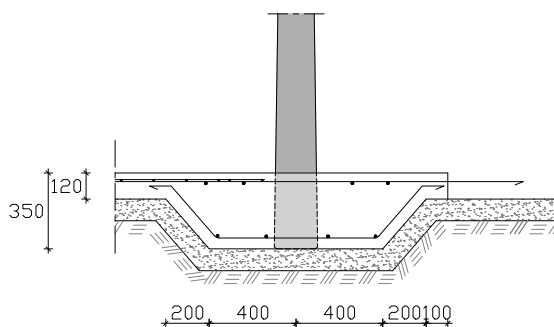
## Sjaktgrop



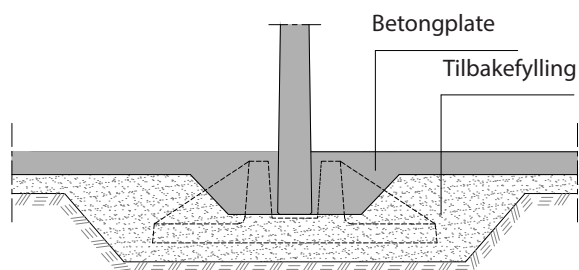
## Yttervegg og gavel



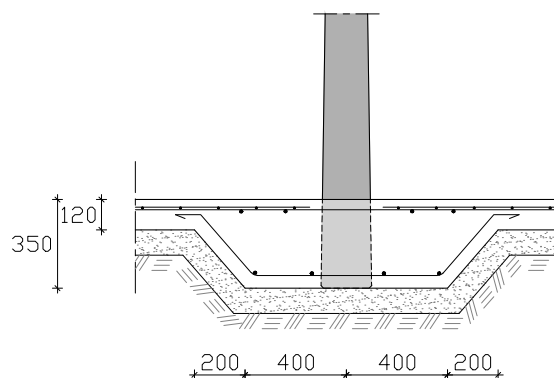
## Yttervegg utbygningsbar



## Tilbakefylling bunnplate



## Midtvegg



## Elementbeskrivelse

### Vekter

Plansilovegg	3,5 tonn
Fundament:	0,4 tonn

Kjernestøping med ekspanderende mørtel og nødvendig mykfulging utføres mellom elementene. Forsegling skal utføres mellom veggelementet og platen.

Pressaftrenne og pumpekum for pressaft kan leveres.

Bunnplata og elementene bør utføres med fall på 1:100 mot avløp.

## Anvisninger for bunnplate

Betong: Betongkvalitet B35, bestandighetsklasse M45.

Armering: Nett K257

Overdekning: Mot grunn: 50 mm  
Overkant: 40 mm

Anbefalt tykkelse på bunnplate = 150 mm.